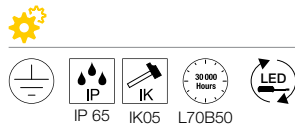
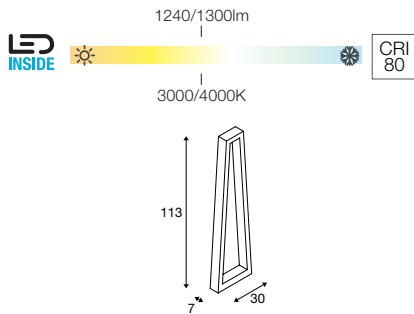




BOOKAT Pole, PHASE



100-277 V ~ 50/60 Hz | 700 mA
Systeemvermogen: 15 W
Materiaal: aluminium

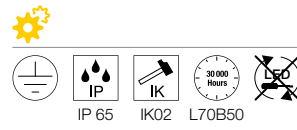
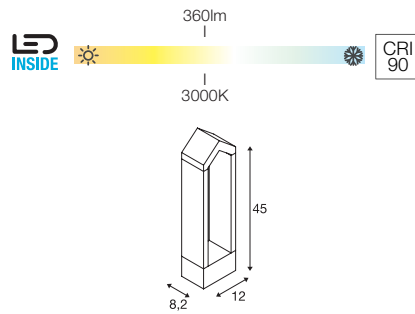
- Incl. IP-verbindingsbox



		A → G
1005441	1240/1300lm 3000/4000K	A + G E

Variant	Art. nr.
1240/1300 lm 3000/4000 K CRI 80	
■ antraciet	1005441

RASCALI 45 Pole



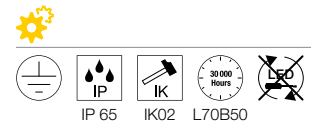
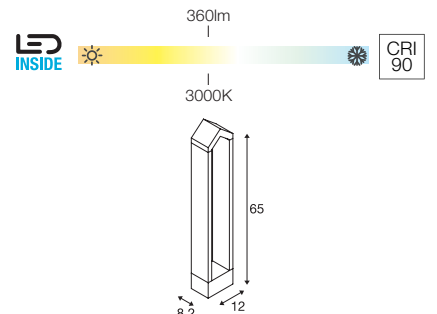
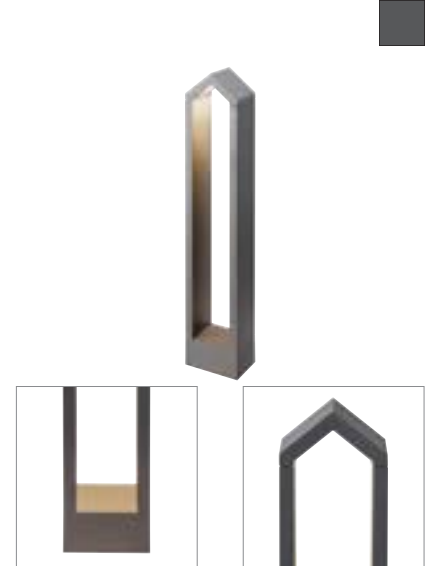
220-240 V ~ 50/60 Hz
Systeemvermogen: 8 W
Materiaal: aluminium



		A → G
1000799	360lm 3000K	A + G E

Variant	Art. nr.
360 lm 3000 K CRI 90	
■ antraciet	1000799

RASCALI 65 Pole



220-240 V ~ 50/60 Hz
Systeemvermogen: 8 W
Materiaal: aluminium



		A → G
1000801	360lm 3000K	A + G E

Variant	Art. nr.
360 lm 3000 K CRI 90	
■ antraciet	1000801